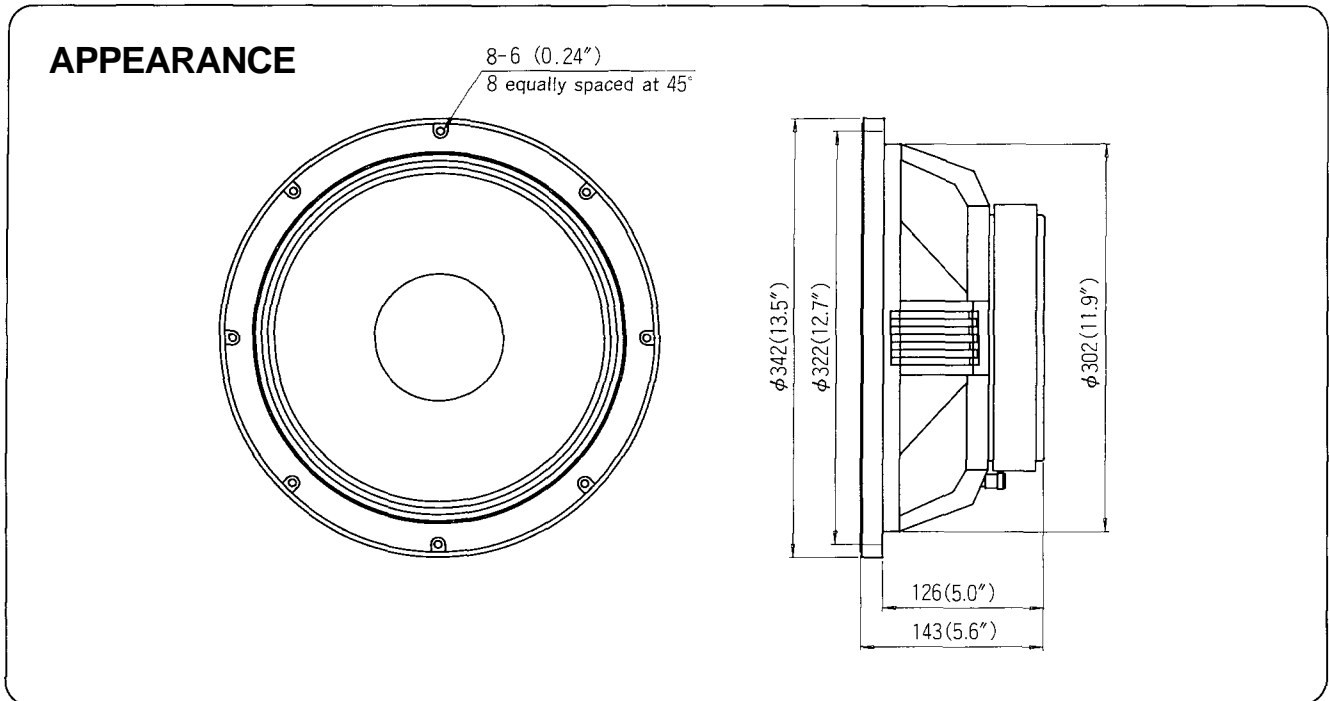


Low Frequency Loudspeaker Model HLS30S2-8, HLS30S2-16



GENERAL DESCRIPTION

The HLS30S2 is a 300 mm (12 in.) low-frequency loudspeaker designed for professional applications in high level sound reinforcement environments where high efficiency, low frequency range, and faithful reproduction are required, such as studios, theaters, concert halls, auditoriums, discos, and in live sound reinforcement applications. The HLS30S2 offers high power handling capacity and a uniform frequency response from 50 Hz to 4,000 Hz. A crossover frequency of 2,000 Hz or lower is recommended to obtain smoothest overall system response. The loudspeaker employs a low-mass 72 mm (2.8 in.) diameter voice coil of edgewound copper-clad aluminum ribbon on an aluminum coil form, which operates in a flux density of 16,200 gauss. The voice coil is driven by a powerful ferrite magnet, which is supported by a rugged diecast aluminum frame. The cone suspension is made of exceptionally high compliance cloth surround, damped.

FEATURES

1. Smooth, extended low frequency response
2. High power handling capacity : 300 watts continuous pink noise (AES Standard)
3. High efficiency and linearity
4. Low distortion
5. Voice coil of edgewound copper-clad aluminum ribbon, with an aluminum coil form
6. Powerful ferrite magnet structure
7. Rigid diecast aluminum construction

● Specifications

SPECIFICATIONS

Nominal Diameter : 300 mm (12 in.)

Nominal Impedance

HLS30S2-8 : 8 ohms

HLS30S2-16 : 16 ohms

Power Handling¹ : 300 W continuous pink noise

Sensitivity² : 98 dB (1W/1m)

Frequency Range : 50 Hz to 4,000 Hz

Highest Recommended Crossover Frequency : 2,000 Hz

Effective Piston Diameter: 272 mm (107 in.)

Displacement Limit (p-p) : 20 mm (0.79 in.)

Minimum Impedance

HLS30S2-8 : 8.0 ohms ±10% (25°C)

HLS30S2-16 : 16.0 ohms ±10% (25°C)

Voice Coil Diameter: 72 mm (28 in.)

Voice Coil Material : Edgewound copper-clad aluminum ribbon

Voice Coil Winding Depth : 15 mm (0.59 in.)

Top-plate Thickness : 10 mm (0.39 in.)

Bl Factor

HLS30S2-8 : 19.5 N/A

HLS30S2-16 : 26.5 N/A

Effective Moving Mass : 0.055 kg

Flux Density : 16,200 gauss

Polarity :

Positive voltage on plus (RED) terminal gives forward diaphragm motion.

Note

1. AES Standard (60 to 600 Hz)
2. Sensitivity is based on a band-limited (100 to 800 Hz) pink noise signal.
3. Specifications are subject to change without notice.

THIELE-SMALL PARAMETERS

fs : 52 Hz

Re

HLS30S2-8 : 6.2 ohms

HLS30S2-16 : 12.3 ohms

Qts : 0.27

Qms : 2.9

Qes : 0.30

Vas : 80 lit. (2.83 ft³)

Sd : 0.058 m² (89.9 in²)

Xmax : 4.7 mm (0.19 in.)

Vd : 273 cm³ (16.7 in³)

η_o (half space) : 3.7%

Pe (Max) : 300 W continuous pink noise

MOUNTING DATA

Overall Diameter : 342 mm (13.5 in.)

Bolt Pattern Diameter : 322 mm (12.7 in.)

Baffle Cutout Diameter

Front Mount : 304 mm (12.0 in.)

Rear Mount : 290 mm (11.4 in.)

Depth : 143 mm (5.63 in.)

Loudspeaker Volume : 4 lit. (014 ft³)

Weight: 11 kg (24.3 lb.)

Standard Accessories

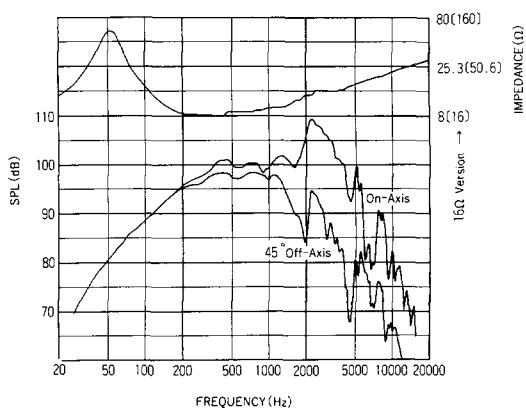
Mounting screws, washers and nuts : each 8

Instruction manual : 1

Warranty card : 1

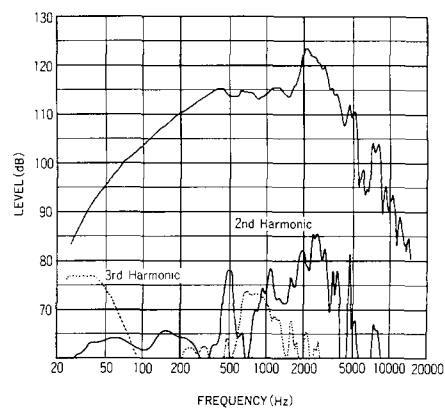
● Frequency Response

Frequency Response and Impedance Curve



Measured in an anechoic environment at 1 watt and 1 meter under the condition that speaker unit is mounted in a 80-liter sealed box. The impedance magnitude curve is measured in free-air.

Distortion Response



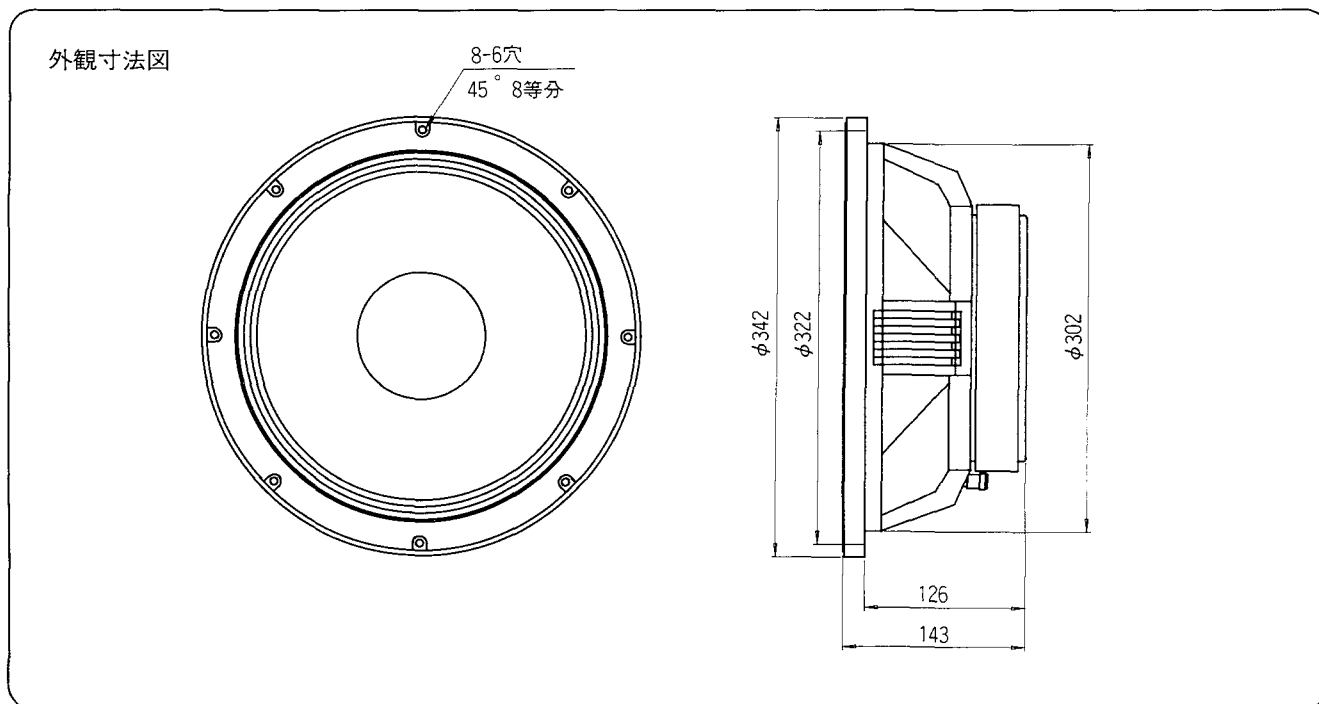
Measured at 30 watts (-10 dB power), 1 meter.



TOA Corporation
KOBÉ, JAPAN

30cm低域用スピーカユニット

Model HLS30S2-8, HLS30S2-16



●特長

1. 音質・能率・耐久力に重点を置いて設計された30cm低域用スピーカユニットです。
2. 大型フェライトマグネット使用の強力磁気回路を採用し、パワフルな低域を再生します。
3. ボビン・ボイスコイルの設計は放熱性および機械的強度を十分に考慮し、許容入力(AES Standard 300W)を実現しています。
4. マニラ麻強化コーン紙およびエッジ部には制動のよい材質を採用することでリニアな振幅特性を達成しています。
5. 高能率・低歪設計です。

仕様

仕様

口径：30cm
 公称インピーダンス
 HLS30S2-8：8Ω
 HLS30S2-16：16Ω
 許容入力¹：300W 連続ピンクノイズ
 出力音圧レベル²：98dB (1W/1m)
 再生周波数帯域：50Hz～4,000Hz
 推奨クロスオーバー周波数：2,000Hz以下
 有効振動径：272mm
 変位限界(P-P)：20mm
 最小インピーダンス
 HLS30S2-8：8.0Ω±10% (25°C)
 HLS30S2-16：16.0Ω±10% (25°C)
 ボイスコイル径：72mm
 ボイスコイル材質：エッジワイズ銅クラッドアルミリボン線
 ボイスコイル巻幅：15mm
 トッププレート厚：10mm
 BIファクター
 HLS30S2-8：19.5 N/A
 HLS30S2-16：26.5 N/A
 振動系等価質量：0.055kg
 磁束密度：16,200gauss
 極性：+ (RED)端子に正の電圧を加えたとき正の音圧を生じる

- ＜ご注意＞
1. AES Standard(60Hz-600Hz)
 2. バンド幅(100Hz-800Hz)のピンクノイズ
 3. 改良のため予告なく仕様を変更することがあります。

Thiele-Smallパラメータ

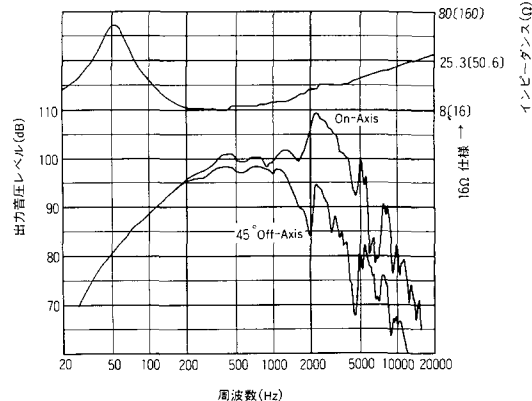
fs：52Hz
 Re
 HLS30S2-8：6.2Ω
 HLS30S2-16：12.3Ω
 Qts：0.27
 Qms：2.9
 Qes：0.30
 Vas：80ℓ
 Sd：0.058m²
 Xmax：4.7mm
 Vd：273cm³
 ηo(Half space)：3.7%
 Pe(Max)：300W 連続ピンクノイズ

取付寸法

最外径：342mm
 ネジ止め径：322mm
 取付穴径
 フロントマウント：304mm
 リヤマウント：290mm
 奥行き：143mm
 ユニット容積：4ℓ
 重量：11kg
 付属品
 取付ネジ・ワッシャ・ナット：各8個
 取扱説明書：1
 品質保証書：1

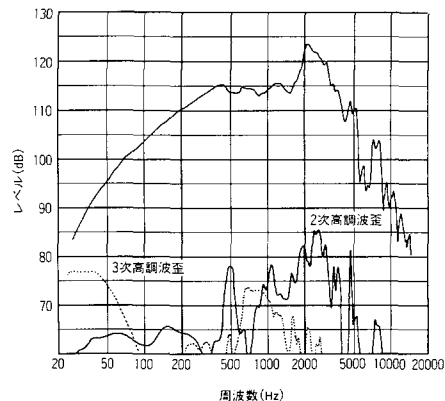
周波数特性

出力音圧周波数特性・インピーダンス特性



測定条件 測定環境：無響室
 測定距離：ユニット中心より1m
 入力信号：正弦波入力1W
 エンクロージャ：80ℓ密閉箱（但インピーダンスカーブはユニット単体で測定）

高調波歪特性



入力信号：正弦波入力30W（許容入力¹の1/10）



TOA 株式会社

TOA・インフォメーション・センター

フリーダイヤル(無料電話)
 ☎0120-108117

商品や技術など、各種お問合せにお応えします。
 業務時間 9:00～17:00(日曜・祝日除く)

〒665 宝塚市高松町2番1号
 TEL. 0797-72-7567
 FAX. 0797-72-1090

札幌営業所 TEL(011)231-4641代
 青森営業所 TEL(0177)23-3751代
 盛岡営業所 TEL(0196)54-5211代
 仙台営業所 TEL(022)236-6565代
 郡山営業所 TEL(0249)23-7744代
 水戸営業所 TEL(0292)31-9811代
 宇都宮営業所 TEL(0286)62-1431代
 高崎営業所 TEL(0273)26-3955代
 多摩営業所 TEL(0425)84-1711代

長野営業所 TEL(0262)26-3628代
 新潟営業所 TEL(025)246-2316代
 千葉営業所 TEL(0472)55-6111代
 大宮営業所 TEL(048)685-5131代
 千代田営業所 TEL(03)3814-2711代
 横浜営業所 TEL(045)261-2721代
 東京電設営業開発室 TEL(03)3814-6211代
 東京電設営業室 TEL(03)3818-4721代
 静岡営業所 TEL(054)237-8850代

金沢営業所 TEL(0762)33-1951代
 岐阜営業所 TEL(0582)76-1401代
 名古屋営業所 TEL(052)971-8211代
 名古屋電設室 TEL(052)962-5721代
 津営業所 TEL(0592)24-6645代
 日本橋営業所 TEL(06)643-1090代
 京都営業所 TEL(075)801-7328代
 神戸営業所 TEL(078)577-4326代
 堺営業所 TEL(0722)21-6665代

大阪電設大阪特販営業所 TEL(06)358-1141代
 大阪特販営業所 TEL(06)358-1147代
 岡山営業所 TEL(0862)41-8029代
 広島営業所 TEL(082)291-3988代
 高松営業所 TEL(0878)51-1586代
 松山営業所 TEL(089)51-1586代
 北九州営業所 TEL(93)581-4722代
 福岡営業所 TEL(92)431-0061代
 熊本営業所 TEL(096)384-1612代

鹿児島営業所 TEL(0992)56-5245代
 那覇営業所 TEL(0988)66-5598代
 プロサウンド 東京営業所 TEL(03)3815-8731代
 プロサウンド 大阪営業所 TEL(078)303-5631代

133-01-320-30