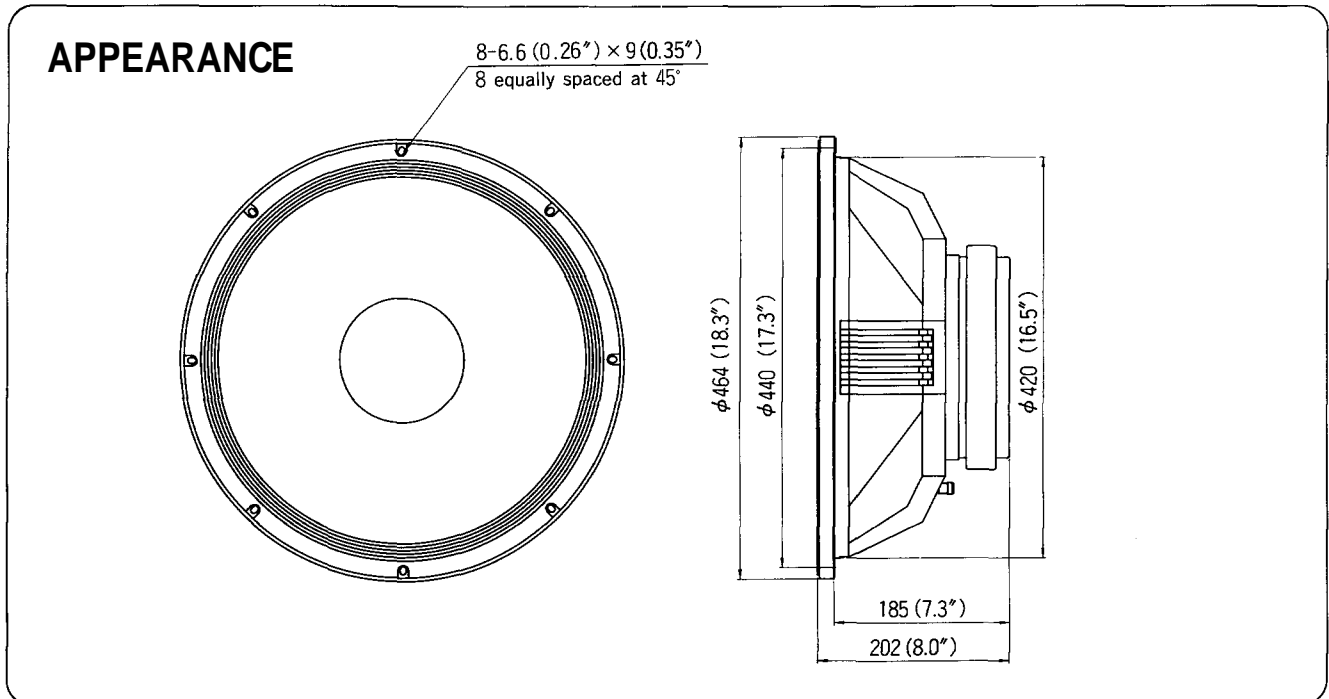


# PROFESSIONAL SOUND SYSTEM



## Low Frequency Loudspeaker

## Model HLS46S-8



### GENERAL DESCRIPTION

The HLS46S-8 is a 460 mm (18 in.) low-frequency loudspeaker designed for professional applications in high level sound reinforcement environments where high efficiency, super low frequency range, and faithful reproduction are required, such as studios, theaters, concert halls, auditoriums, discos, and in live sound reinforcement applications. The HLS46S-8 offers exceptionally high power handling capacity, ultra linearity in super low frequency range, and a uniform frequency response from 20 Hz to 3,000 Hz. A crossover frequency of 1,000 Hz or lower is recommended to obtain smoothest overall system response. The loudspeaker employs a low-mass 100 mm (4 in.) diameter voice coil of edge-wound copper-clad aluminum ribbon on an aluminum coil form, which operates in a flux density of 13,600 gauss. The voice coil is driven by a powerful ferrite magnet, which is supported by a rugged diecast aluminum frame. The cone suspension is made of exceptionally high compliance cloth surround, damped.

### FEATURES

1. Smooth, extended super low frequency response
2. High power handling capacity : 600 watts continuous pink noise (AES Standard)
3. High efficiency and ultra linearity in super low range
4. Low distortion
5. Voice coil of edgewound copper-clad aluminum ribbon, with an aluminum coil form
6. Powerful ferrite magnet structure
7. Rigid diecast aluminum construction

# ● Specifications

## SPECIFICATIONS

**Nominal Diameter:** 460 mm (18 in.)  
**Nominal Impedance:** 8 ohms  
**Power Handling<sup>1</sup>:** 600 W continuous pink noise  
**Sensitivity<sup>2</sup>:** 98 dB (1W/1m)  
**Frequency Range:** 20 Hz to 3,000 Hz  
**Highest Recommended Crossover Frequency:** 1,000 Hz  
**Effective Piston Diameter:** 400 mm (16 in.)  
**Displacement Limit (p-p):** 40 mm (1.6 in.)  
**Minimum Impedance:** 7.0 ohms  $\pm$ 10% (25°C)  
**Voice Coil Diameter:** 100 mm (4 in.)  
**Voice Coil Material:** Edgewound copper-clad aluminum ribbon  
**Voice Coil Winding Depth:** 30 mm (1.2 in.)  
**Top-plate Thickness:** 12 mm (0.47 in.)  
**BI Factor:** 17.4 N/A  
**Effective Moving Mass:** 0.145 kg  
**Flux Density:** 13,600 gauss  
**Polarity:**  
 Positive voltage on plus (RED) terminal gives forward diaphragm motion.

### Note

1. AES Standard (60 to 600 Hz)
2. Sensitivity is based on a band-limited (100 to 800 Hz) pink noise signal.
3. Specifications are subject to change without notice.

## THIELE-SMALL PARAMETERS

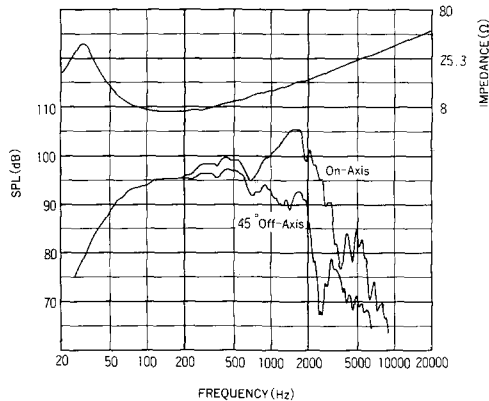
**fs:** 30 Hz  
**Re:** 5.5 ohms  
**Qts:** 0.41  
**Qms:** 2.5  
**Qes:** 0.49  
**Vas:** 430 lit. (15.2 ft<sup>3</sup>)  
**Sd:** 0.126 m<sup>2</sup> (195 in<sup>2</sup>)  
**Xmax:** 10.3 mm (0.41 in.)  
**Vd:** 1294 cm<sup>3</sup> (79.0 in<sup>3</sup>)  
 $\eta_0$  (half space): 2.4%  
**Pe (Max):** 600 W continuous pink noise

## MOUNTING DATA

**Overall Diameter:** 464 mm (18.3 in.)  
**Bolt Pattern Diameter:** 440 mm (17.3 in.)  
**Baffle Cutout Diameter**  
 Front Mount : 422 mm (16.6 in.)  
 Rear Mount : 420 mm (16.5 in.)  
**Depth:** 202 mm (7.95 in.)  
**Loudspeaker Volume:** 8 lit (0.28 ft<sup>3</sup>)  
**Weight:** 16.5 kg (36.4 lb.)  
**Standard Accessories**  
 Mounting screws, washers and nuts : each 8  
 Instruction manual : 1  
 Warranty card : 1

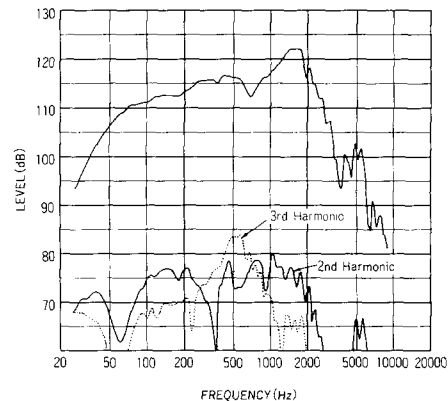
# ● Frequency Response

Frequency Response and Impedance Curve



Measured in an anechoic environment at 1 watt and 1 meter under the condition that speaker unit is mounted in a 200-liter sealed box. The impedance magnitude curve is measured in free-air.

Distortion Response



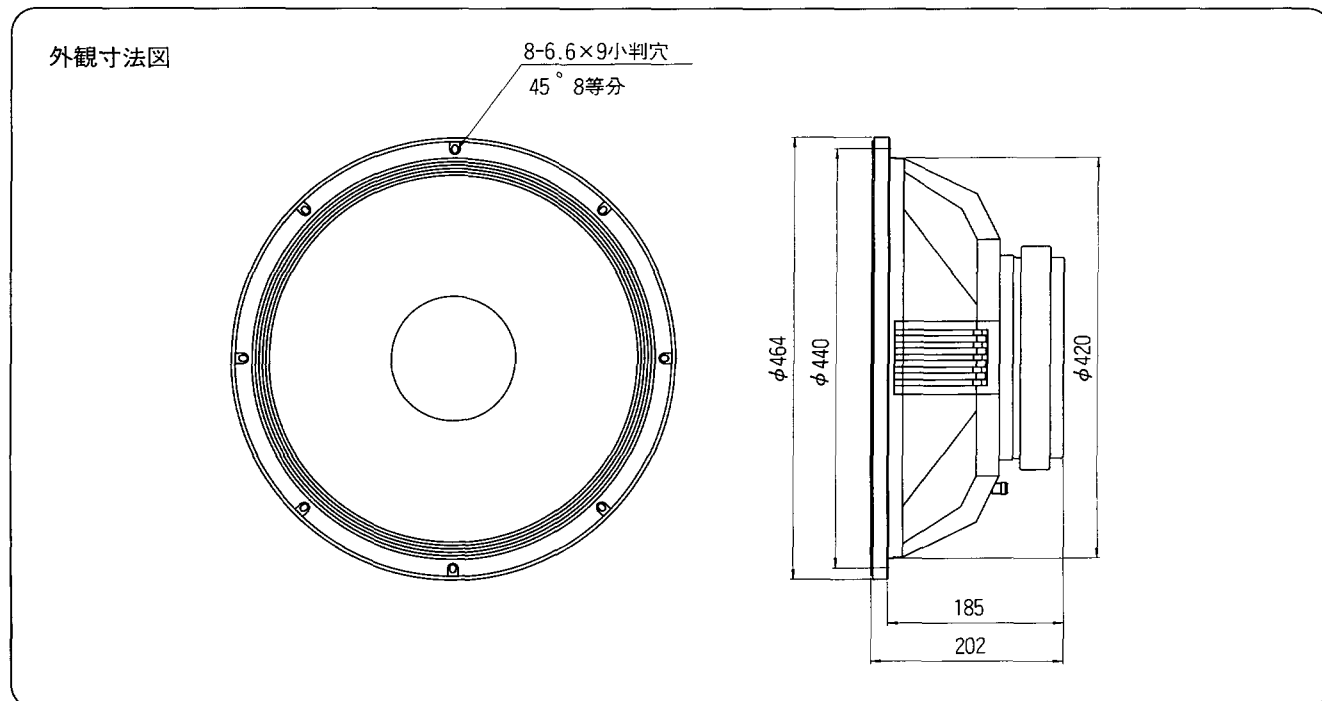
Measured at 60 watts (-10 dB power), 1 meter.



TOA Corporation  
KOBE, JAPAN

## 46cm低域用スピーカユニット

Model HLS46S-8



## ●特長

1. 音質・能率・耐久力に重点を置いて設計された46cm低域用スピーカユニットです。
2. 大型フェライトマグネット使用の強力磁気回路を採用し、パワフルな低域を再生します。
3. 超低域までリニアリティを考慮した設計で(Ultra linearity)、コーン紙の変位限界はピーク・ツー・ピークで40mmを確保しています。
4. ボビン・ボイスコイルの設計は放熱性および機械的強度を十分に考慮し、許容入力(AES Standard 600W)を実現しています。
5. 特殊樹脂強化コーン紙およびエッジ部には制動のよい材質を採用することでリニアな振幅特性を達成しています。
6. 高能率・低歪設計です。

# 仕様

## 仕様

口径：46cm  
 公称インピーダンス：8Ω  
 許容入力<sup>1</sup>：600W 連続ピンクノイズ  
 出力音圧レベル<sup>2</sup>：98dB (1W/1m)  
 再生周波数帯域：20Hz～3,000Hz  
 推奨クロスオーバー周波数：1,000Hz以下  
 有効振動径：400mm  
 変位限界(P-P)：40mm  
 最小インピーダンス：7.0Ω±10% (25°C)  
 ボイスコイル径：100mm  
 ボイスコイル材質：エッジワイズ銅クラッドアルミリボン線  
 ボイスコイル巻幅：30mm  
 トッププレート厚：12mm  
 BIファクター：17.4 N/A  
 振動系等価質量：0.145kg  
 磁束密度：13,600gauss  
 極性：+ (RED)端子に正の電圧を加えたとき正の音圧を生じる

## Thiele-Smallパラメータ

fs：30Hz  
 Re：5.5Ω  
 Qts：0.41  
 Qms：2.5  
 Qes：0.49  
 Vas：430ℓ  
 Sd：0.126m<sup>2</sup>  
 Xmax：10.3mm  
 Vd：1294cm<sup>3</sup>  
 ηo(Half space)：2.4%  
 Pe(Max)：600W 連続ピンクノイズ

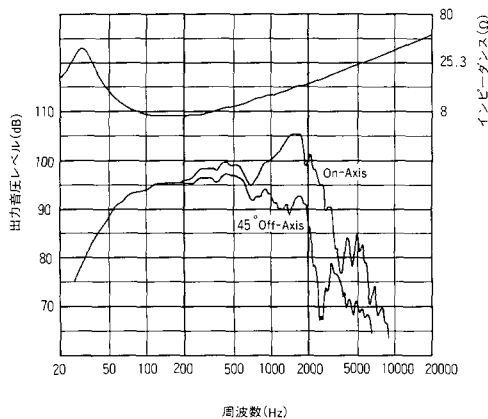
## 取付寸法

最外径：464mm  
 ネジ止め径：440mm  
 取付穴径  
     フロントマウント：422mm  
     リヤマウント：420mm  
 奥行き：202mm  
 ユニット容積：8ℓ  
 重量：16.5kg  
 付属品  
     取付ネジ・ワッシャ・ナット：各8個  
     取扱説明書：1  
     品質保証書：1

- 〈ご注意〉
1. AES Standard (60Hz～600Hz)
  2. バンド幅 (100Hz～800Hz)のピンクノイズ
  3. 改良のため予告なく仕様を変更することがあります。

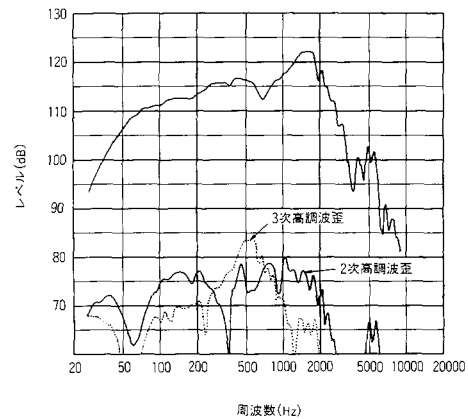
# 周波数特性

出力音圧周波数特性・インピーダンス特性



測定条件 測定環境：無響室  
 測定距離：ユニット中心より 1m  
 入力信号：正弦波入力 1W  
 エンクロージャ：200φ 密閉箱 (但しインピーダンスカーブはユニット単体で測定)

高調波歪特性



入力信号：正弦波入力60W (許容入力の1/10)



TOA株式会社

TOA・インフォメーション・センター	フリーダイヤル(無料電話) ☎0120-108117
商品や技術など、各種お問合せにお応えします。 業務時間 9:00～17:00(日曜・祝日除く)	〒665 宝塚市高松町2番1号 TEL. 0797-72-7567 FAX. 0797-72-1090

札幌営業所 TEL(011)231-4641代  
 青森営業所 TEL(0177)23-3751代  
 盛岡営業所 TEL(0196)54-5211代  
 仙台営業所 TEL(022)236-6565代  
 郡山営業所 TEL(0249)23-7744代  
 水戸営業所 TEL(0292)31-9811代  
 宇都宮営業所 TEL(0286)62-1431代  
 高崎営業所 TEL(0273)26-3955代  
 多摩営業所 TEL(0425)84-1711代

長野営業所 TEL(0262)26-3628代  
 新潟営業所 TEL(025)246-2316代  
 千葉営業所 TEL(0472)55-6111代  
 大宮営業所 TEL(048)685-5131代  
 千代田営業所 TEL(03)3814-2711代  
 横浜営業所 TEL(045)261-2721代  
 東京電話営業開発室 TEL(03)3814-6211代  
 東京営業所 TEL(03)3818-4721代  
 静岡営業所 TEL(054)237-8850代

金沢営業所 TEL(0762)33-1951代  
 岐阜営業所 TEL(0582)76-1401代  
 名古屋営業所 TEL(052)971-8211代  
 名古屋電設津営業所 TEL(052)962-5721代  
 TEL(0592)24-6645代  
 日本橋営業所 TEL(06)643-1090代  
 京都営業所 TEL(075)801-7328代  
 神戸営業所 TEL(078)577-4326代  
 堺営業所 TEL(0722)21-6665代

大阪電設 TEL(06)358-1141代  
 大阪特販営業所 TEL(06)358-1147代  
 岡山営業所 TEL(0862)41-8029代  
 広島営業所 TEL(082)291-3988代  
 高松営業所 TEL(0878)51-3166代  
 北山営業所 TEL(0899)31-1586代  
 北九州営業所 TEL(093)581-4722代  
 福岡営業所 TEL(092)431-0061代  
 熊本営業所 TEL(096)384-1612代

鹿児島営業所 TEL(0992)56-5245代  
 那覇営業所 TEL(0988)66-5598代  
 プロサウンド TEL(03)3815-8731代  
 東京営業所 TEL(078)303-5631代  
 大阪営業所