



# ANTENNA DISTRIBUTOR

# WD-4800

Please follow the instructions in this manual to obtain the optimum results from this unit.  
We also recommend that you keep this manual handy for future reference.

	<b>CAUTION</b> RISK OF ELECTRICAL SHOCK DO NOT OPEN	
<p>TO REDUCE THE RISK OF ELECTRICAL SHOCK, DO NOT REMOVE COVER. NO USER SERVICEABLE PARTS INSIDE. REFER SERVICING TO QUALIFIED SERVICE PERSONNEL.</p>		



The lightning flash with arrowhead within a triangle is intended to tell the user that parts inside the product are a risk of electric shock to persons.



The exclamation point within a triangle is intended to tell the user that important operating and servicing instructions are in the papers with the appliance.

## 1. SAFETY PRECAUTIONS

- Be sure to read the instructions in this section carefully before use.
- Make sure to observe the instructions in this manual as the conventions of safety symbols and messages regarded as very important precautions are included.
- We also recommend you keep this instruction manual handy for future reference.



### **WARNING**

Indicates a potentially hazardous situation which, if mishandled, could result in death or serious personal injury.

- Do not expose the unit to rain or an environment where it may be splashed by water or other liquids, as doing so may result in fire or electric shock.
- Use the unit only with the voltage specified on the unit. Using a voltage higher than that which is specified may result in fire or electric shock.
- Do not cut, kink, otherwise damage nor modify the power supply cord. In addition, avoid using the power cord in close proximity to heaters, and never place heavy objects -- including the unit itself -- on the power cord, as doing so may result in fire or electric shock.
- Avoid installing or mounting the unit in unstable locations, such as on a rickety table or a slanted surface. Doing so may result in the unit falling down and causing personal injury and/or property damage.
- To prevent lightning strikes, install the unit at least five meters away from a lightning rod, and yet within the protective range (angle of 45°) of the lightning conductor. Lightning strikes may cause a fire, electric shock or personal injury.
- Since the unit is designed for in-door use, do not install it outdoors. If installed outdoors, the aging of parts causes the unit to fall off, resulting in personal injury. Also, when it gets wet with rain, there is a danger of electric shock.
- Should the following irregularity be found during use, immediately switch off the power, disconnect the power supply plug from the AC outlet and contact your nearest TOA dealer. Make no further attempt to operate the unit in this condition as this may cause fire or electric shock.
  - If you detect smoke or a strange smell coming from the unit.
  - If water or any metallic object gets into the unit
  - If the unit falls, or the unit case breaks
  - If the power supply cord is damaged (exposure of the core, disconnection, etc.)
- To prevent a fire or electric shock, never open nor remove the unit case to modify the unit. Refer all servicing to your nearest TOA dealer.
- Do not place cups, bowls, or other containers of liquid or metallic objects on top of the unit. If they accidentally spill into the unit, this may cause a fire or electric shock.
- Do not touch a plug or antenna during thunder and lightning, as this may result in electric shock.



## CAUTION

Indicates a potentially hazardous situation which, if mishandled, could result in moderate or minor personal injury, and/or property damage.

- Never plug in nor remove the power supply plug with wet hands, as doing so may cause electric shock.
- When unplugging the power supply cord, be sure to grasp the power supply plug; never pull on the cord itself. Operating the unit with a damaged power supply cord may cause a fire or electric shock.
- The socket outlet shall be installed near the equipment and shall be easily accessible.
- When moving the unit, be sure to remove its power supply cord from the wall outlet. Moving the unit with the power cord connected to the outlet may cause damage to the power cord, resulting in fire or electric shock. When removing the power cord, be sure to hold its plug to pull.
- Avoid installing the unit in humid or dusty locations, in locations exposed to the direct sunlight, near the heaters, or in locations generating sooty smoke or steam as doing otherwise may result in fire or electric shock.
- Do not place heavy objects on the unit as this may cause it to fall or break which may result in personal injury and/or property damage. In addition, the object itself may fall off and cause injury and/or damage.
- If dust accumulates on the power supply plug or in the wall AC outlet, a fire may result. Clean it periodically. In addition, insert the plug in the wall outlet securely.
- Switch off the power, and unplug the power supply plug from the AC outlet for safety purposes when cleaning or leaving the unit unused for 10 days or more. A fire or electric shock may result.

## 2. GENERAL DESCRIPTION

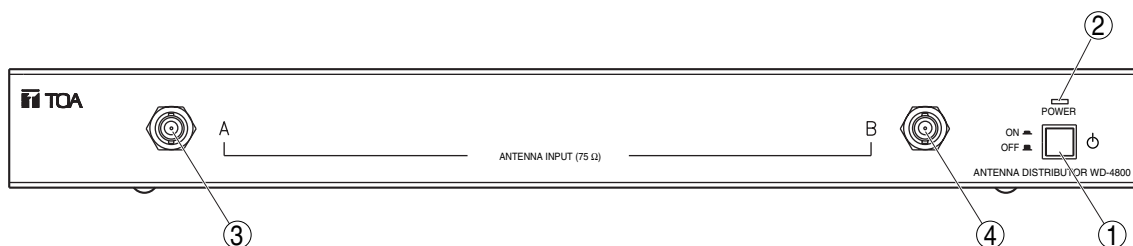
The TOA Wireless Antenna Distributor WD-4800 is designed to be used in conjunction with a VHF/UHF band system for sound reinforcement applications. It comes with two channels, in which two input signals are mixed and distributed to four outputs. The WD-4800 also has four DC power distribution outputs.

## 3. HANDLING PRECAUTIONS

- When installing, keep the unit, receiving antennas, and antenna cables as far away as possible from fluorescent lamps, digital equipment, personal computers, and other equipment which generate high frequency noise.
- Avoid installing the receiving antennas in close proximity to metal objects, such as iron frames and lockers. Keep the antennas at least 30 cm away from the wall surface.
- Keep two antennas at least 3 m away from each other to obtain the optimum diversity effect, although this distance differs depending on the construction and size of the room where they are installed.
- When cleaning the case, use a dry cloth. Never use benzine, thinner or other volatile liquids.

## 4. NOMENCLATURE AND FUNCTIONS

[Front]



### 1. Power switch

Press this switch to switch on the power. Press this switch again to switch off the power.

### 2. Power lamp

Lights when the power is switched on.

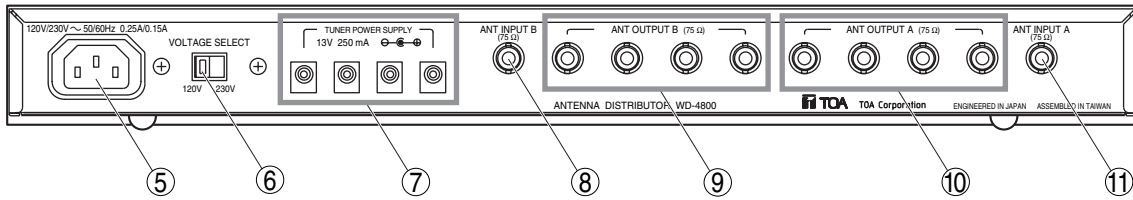
### 3. Front antenna input A

75  $\Omega$ , BNC. Delivers 9 V DC/25 mA for supplying power to an external antenna.

### 4. Front antenna input B

75  $\Omega$ , BNC. Delivers 9 V DC/25 mA for supplying power to an external antenna.

[Rear]



**5. AC inlet**

**6. AC voltage selector**

Selects the desired voltage.

**7. DC power distribution output**

Distributes the DC power.

**8. Rear antenna input B**

75 Ω, BNC. Delivers 9 V DC/25 mA for supplying power to an external antenna.

**9. Antenna distribution output B**

75 Ω, BNC.

**10. Antenna distribution output A**

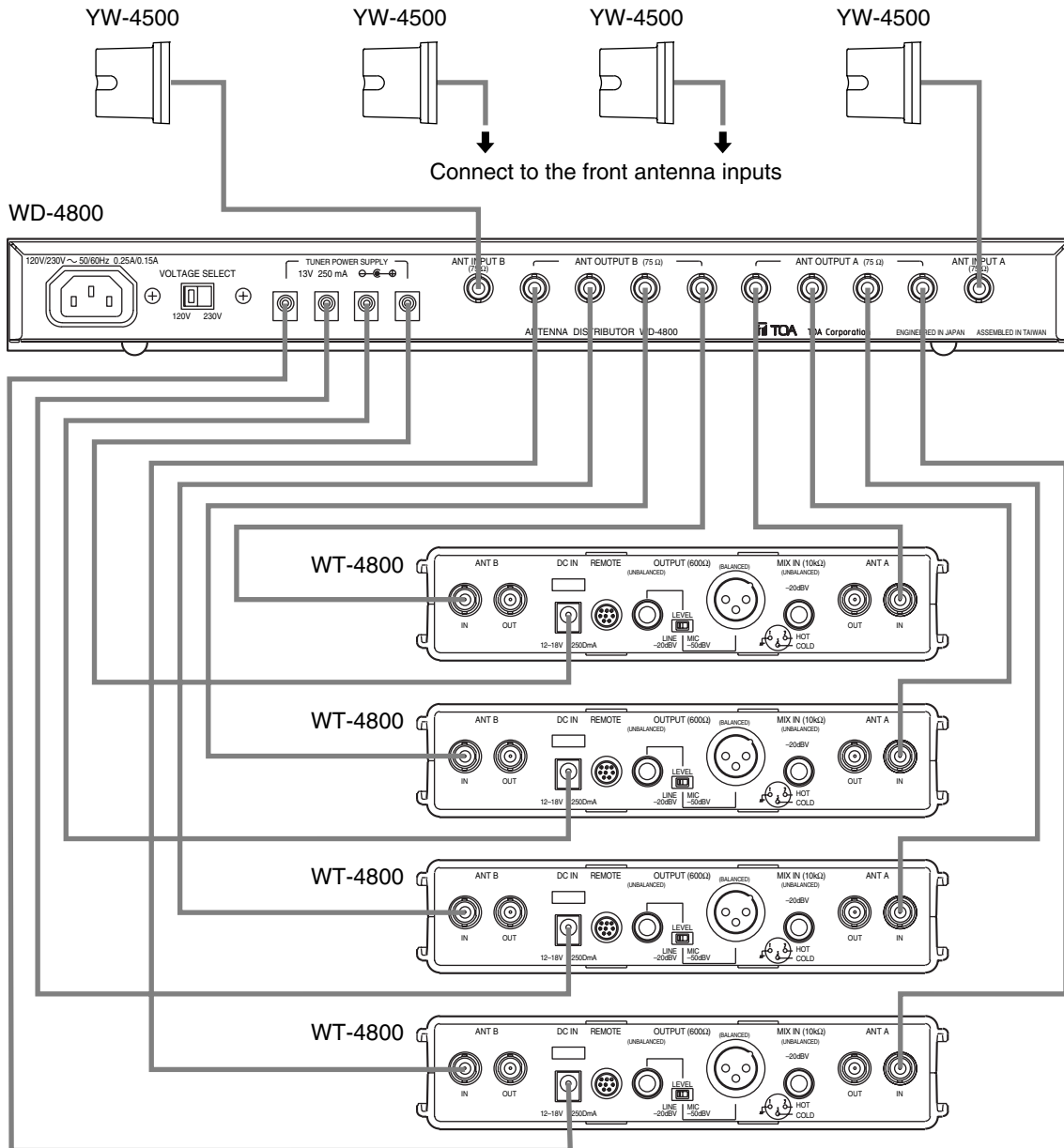
75 Ω, BNC.

**11. Rear antenna input A**

75 Ω, BNC. Delivers 9 V DC/25 mA for supplying power to an external antenna.

**5. CONNECTION**

- Up to four WT-4800 tuners can be connected to the WD-480 using one or two receiving antennas.
- The length of the antenna cables between the WD-480 and the WT-4800 must not exceed 1 m.



## 6. OPERATION

**Step 1.** Turn on the power of both the WD-4800 and connected tuners (the power lamp lights).

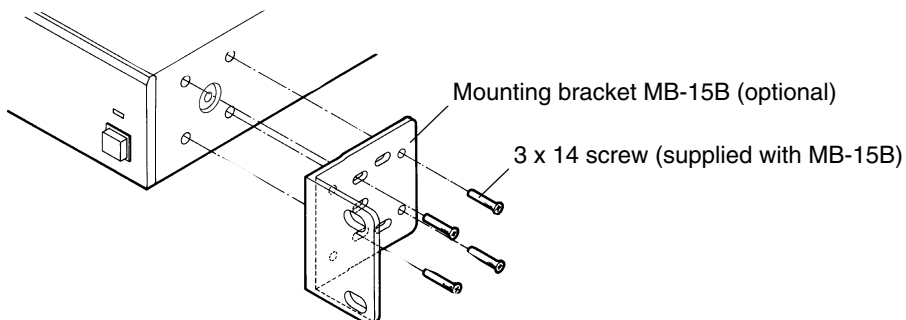
**Step 2.** Set the wireless microphone switch to the ON position.

## 7. RACK MOUNTING

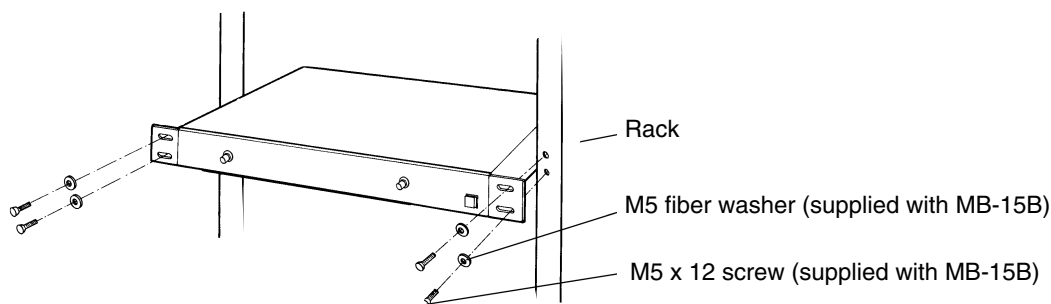
Use an optional MB-15B bracket when mounting the unit in an equipment rack.

**Step 1.** Remove rubber feet on the unit's bottom surface.

**Step 2.** Using the screws supplied with the MB-15B, mount the MB-15B to the unit's sides.



**Step 3.** Using other screws also supplied with the MB-15B, mount the unit in the rack.



## 8. SPECIFICATIONS

Power Source	AC mains (120 V/230 V selectable)
Power Consumption	25 W
Frequency Range	VHF/UHF
Distribution Channel	2 channels
Antenna Input	2 inputs (front x 1, rear x 1), 75 Ω, BNC (phantom powering of 9 V DC/25 mA for antenna)
Antenna Output	4 outputs, 75 Ω, BNC
DC Power Supply	4 outputs (Each output: 13 V DC/250 mA)
Indicator	Power lamp
Operating Temperature	-10 to +50°C
Finish	Front panel: Al coating, black Case: Pre-coated steel plate, black
Dimensions	420 (w) x 44 (h) x 305.5 (d) mm
Weight	3.55 kg

**Note:** The design and specifications are subject to change without notice for improvement.

### • Accessories

DC cable ..... 4

### • Optional Product

Rack mounting bracket MB-15B

# Antennenverteiler

# WD-4800

Bitte lesen Sie diese Bedienungsanleitung sorgfältig bevor Sie den Antennenverteiler in Betrieb nehmen.  
Bewahren Sie diese Anleitung auch für die Zukunft griffbereit auf.

## 1. SICHERHEITSHINWEISE

Die folgenden Sicherheits- und Warnhinweise sind zu Ihrem Schutz aufgeführt. Bitte lesen Sie diese sorgfältig durch.



### **WARNUNG**

Zeigt eine potenziell gefährliche Situation auf.  
Die Nichtbeachtung der Warnhinweise kann zu Verletzungen,  
möglicherweise auch mit tödlichem Ausgang, führen.

- Das Gerät darf niemals direktem Regen ausgesetzt werden. Aufstellorte, an dem das Gerät mit Wasser oder anderen Flüssigkeiten bespritzt werden kann, sind zu vermeiden. Nicht in feuchten oder staubigen Räumen installieren, nicht direktem Sonnenlicht aussetzen oder in unmittelbarer Umgebung einer Heizung aufstellen.
- Das Gerät darf nur mit der angegebenen Netzspannung betrieben werden.
- Niemals die Netzkabel knicken, schneiden oder anders beschädigen. Niemals die Kabel in direkter Umgebung einer Heizung verlegen oder schwere Gegenstände darauf stellen.
- Installieren Sie das Gerät in einen Mindestabstand von 5 m zum nächstliegenden Blitzableiter.
- Stellen Sie das Gerät auf eine stabile und tragfähige Unterlage.
- Stellen Sie keine Flüssigkeiten auf dem Gerät ab.
- An Schutzerde anschließen, aber niemals an einem Rohr erden. Es könnte sich um eine Gasleitung handeln.
- Beenden Sie den Betrieb sofort, wenn vom Gerät Rauch oder Brandgeruch ausgeht, Wasser oder ein metallischer Gegenstand eingedrungen sind oder eine Fehlfunktion auftritt (z.B. Tonausfall)
- Service- oder Reparaturarbeiten dürfen nur durch autorisiertes Fachpersonal durchgeführt werden.



### **ACHTUNG**

Zeigt eine potenziell gefährliche Situation auf.  
Die Nichtbeachtung dieser Hinweise kann zu Verletzungen oder  
Sachschäden führen.

- Stellen Sie keine schweren Gegenstände auf dem Gerät ab.
- Niemals am Netzkabel zerrren, um den Netzstecker aus der Steckdose zu ziehen. Ein kaputtes Kabel kann ein Feuer auslösen oder jemand könnte durch einen elektrischen Schlag verletzt werden.
- Die Steckdose sollte gut zugänglich in der Nähe des Gerätes installiert sein.
- Den Netzstecker niemals mit feuchten Händen berühren, da dies einen elektrischen Schlag zur Folge haben kann.
- Die Reinigung sollte mit einem trockenen Tuch vorgenommen werden. Falls das Gerät schmutzig wurde, kann es auch mit einem leicht angefeuchteten Tuch evtl. mit Neutralreiniger gereinigt werden. Niemals leichtflüchtige Flüssigkeiten (Benzin, Verdünner) oder Reinigungstücher verwenden.
- Ziehen Sie den Netzstecker aus der Steckdose, wenn das Gerät zehn oder mehr Tage ausser Betrieb genommen wird.

## 2. ALLGEMEINE BESCHREIBUNG

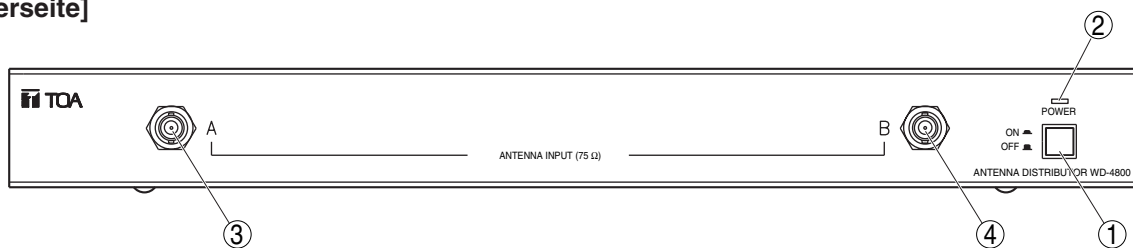
Der Antennenverteiler WD-4800 wird in Kombination mit VHF/UHF-Funkmikrofon-Systemen eingesetzt. Zwei Eingänge können gemischt und auf vier Ausgänge verteilt werden. Zusätzlich hat das Gerät Buchsen für die Spannungsversorgung von bis zu vier WT-4800 Empfängern.

## 3. HINWEISE ZUM BETRIEB

- Bei der Installation sollte auf ausreichenden Abstand zu Leuchtstofflampen, PCs und anderen Geräten geachtet werden, die hochfrequente Störungen erzeugenden.
- Die Antennen sollten mindestens 30 cm Abstand zur Stahlbetonwand oder zu anderen metallischen Objekten (Traversen etc.) haben.
- Die Vorteile eines Diversity Systems werden erst ab einem Mindestabstand von 3 m zwischen Sende- und Empfangsantennen voll genutzt.
- Die Reinigung sollte mit einem feuchten Tuch erfolgen. Verwenden Sie keine Lösungsmittel, wie Benzin oder Verdüner oder andere leichtflüchtige Flüssigkeiten.

## 4. BEDIENELEMENTE

[Vorderseite]



### 1. Netzschalter

Zum Ein-/ Ausschalten

### 2. Netzanzeige

Leuchtet wenn das Gerät eingeschaltet ist.

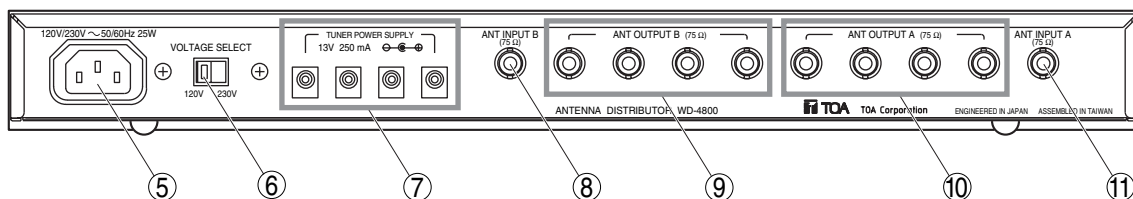
### 3. Frontseitiger Antenneneingang A

75 Ω, BNC, 9 V DC/25 mA Spannungsversorgung für eine externe Antenne.

### 4. Frontseitiger Antenneneingang B

75 Ω, BNC, 9 V DC/25 mA Spannungsversorgung für eine externe Antenne.

[Rückseite]



### 5. Netzbuchse

### 6. Spannungswahlschalter

Schalter auf Position 230 V stellen, sofern keine spezielle Anwendung vorliegt

### 7. DC Spannungsversorgung

für bis zu vier WT-4800 Empfänger

### 8. Rückseitiger Antenneneingang B

75 Ω, BNC, 9 V DC/25 mA Spannungsversorgung für eine externe Antenne.

### 9. Ausgang für Antennensignal B

75 Ω, BNC.

### 10. Ausgang für Antennensignal A

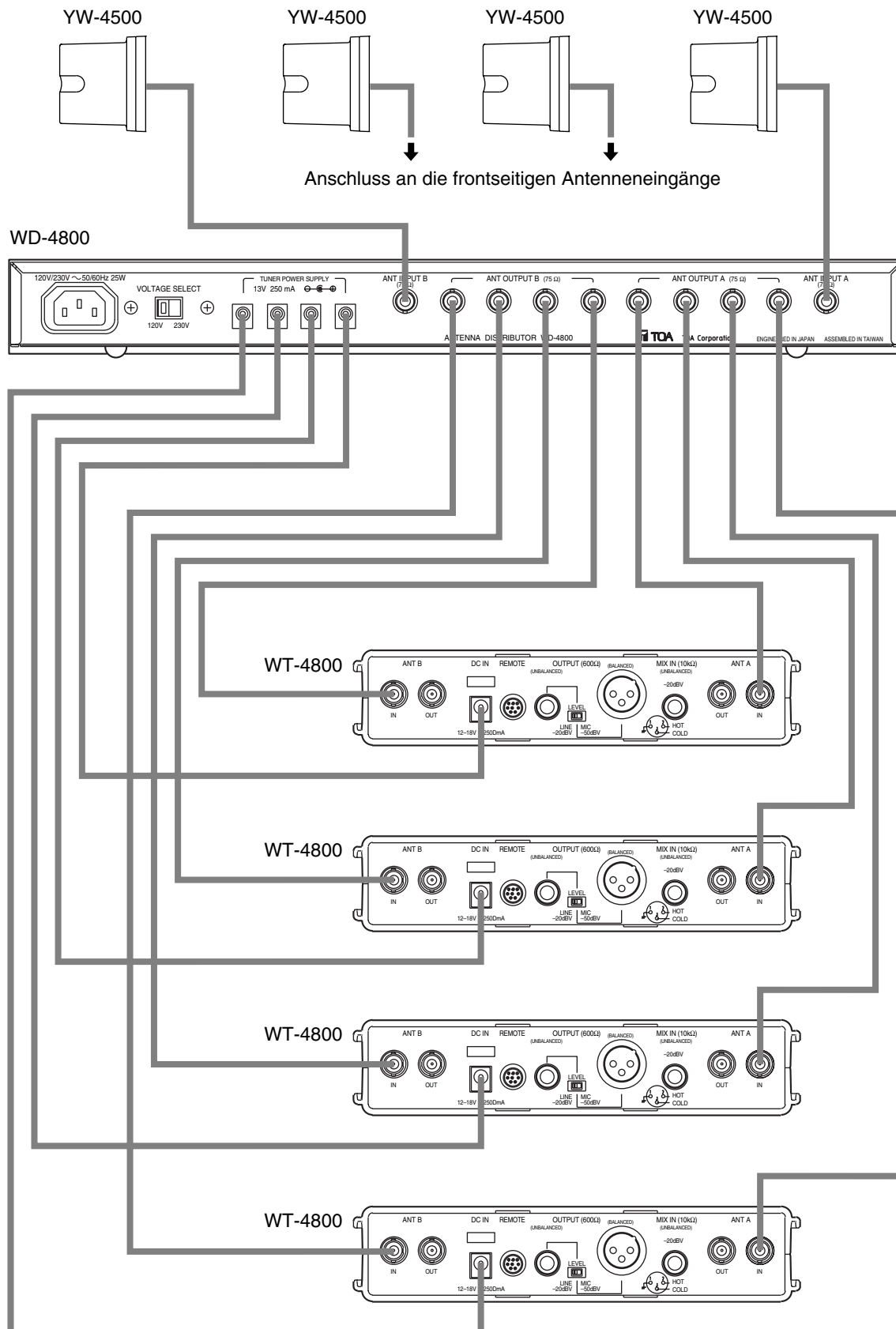
75 Ω, BNC.

### 11. Rückseitiger Antenneneingang A

75 Ω, BNC, 9 V DC/25 mA Spannungsversorgung für eine externe Antenne.

## 5. ANSCHLUSS

- Bis zu vier WT-4800 Empfänger und zwei Antennen können an einen Antennenverteiler WD-4800 angeschlossen werden.
- Die Länge der Antennenkabel zwischen WT-4800 und WD-4800 sollte 1 m nicht überschreiten.



## 6. BEDIENUNG

**Schritt 1.** Einschalten des Antennenverteilers und der angeschlossenen Empfänger (die Netzanzeige leuchtet).

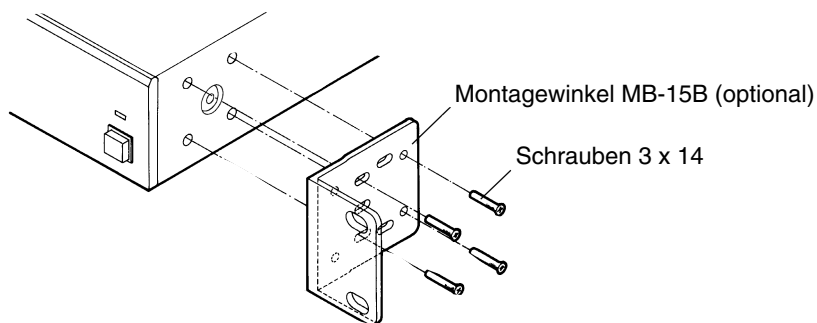
**Schritt 2.** Funkmikrofon(e) einschalten.

## 7. GESTELLSCHRANKMONTAGE

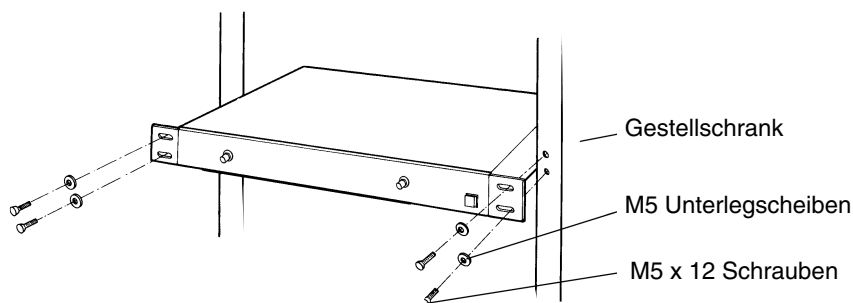
Für die Gestellschrankmontage sind die optionalen Montagewinkel MB-15B erforderlich.

**Schritt 1.** FüÙe abschrauben

**Schritt 2.** Montagewinkel MB-15B mit je 4 Schrauben pro Seite am Gerät befestigen.  
(Alle benötigten Schrauben sind im Lieferumfang der MB-15B enthalten)



**Schritt 3.** Montagewinkel am Gestellschrank befestigen  
(Alle benötigten Schrauben sind im Lieferumfang der MB-15B enthalten)



## 8. TECHNISCHE DATEN

Spannungsversorgung	230 V
Empfangsfrequenz	VHF, UHF
Distributionskanäle	2 Kanäle (2 Eingänge/ 4 Ausgänge)
Antenneneingänge	2 Eingänge (Front x 1, Rückseite x 1), 75 Ω, BNC (Phantomspeisung 9 V DC/25 mA für Antenne)
Antennenausgänge	4 Ausgänge, 75 Ω, BNC
DC Spannungsversorgung	4 Ausgänge (jeweils: 13V DC/250 mA)
Anzeige	Netzanzeige
Umgebungstemperatur	-10 bis +50°C
Ausführung	Front: Aluminium, schwarz beschichtet, Gehäuse: Stahl
Abmessungen	420 (B) x 44 (H) x 305,5 (T) mm
Gewicht	3,55 kg

**Anmerkung:** Änderung der technischen Daten ohne Vorankündigung vorbehalten

### • Zubehör

DC Kabel ..... 4

### • Optional

Montagewinkel MB-15B



**DISTRIBUTEUR D'ANTENNE****WD-4800**

Merci de suivre les instructions de cette notice afin d'obtenir les meilleurs résultats de votre appareil.  
Nous vous recommandons également de toujours conserver cette notice en référence.

**1. CONSEILS DE SECURITE**

- Lisez attentivement les instructions ci-dessous avant toute utilisation.
- Suivez les recommandations signalées par les symboles de sécurité. elles contiennent des informations très importantes.
- Nous vous recommandons également de toujours conserver cette notice en référence.

**AVERTISSEMENT**

Indique une situation risquant d'entraîner des blessures sérieuses, voire la mort.

- Ne pas exposer l'appareil à la pluie et le protéger de tout contact avec des liquides afin d'éviter tout risque d'incendie ou de choc électrique.
- Utiliser l'appareil uniquement avec le voltage spécifié sur l'appareil. L'utilisation de l'appareil avec un voltage supérieur à celui spécifié peut entraîner un début d'incendie ou un choc électrique.
- Ne pas sectionner, tordre ou modifier le câble d'alimentation. Eviter également d'utiliser le câble à proximité d'un radiateur. Ne pas poser d'objets lourds sur le câble, ni même l'appareil.
- Eviter l'installation ou le montage de l'appareil dans des endroits instables tels qu'une table branlante ou une surface en pente afin d'éviter toute chute de l'appareil qui pourrait entraîner des blessures ou des dommages matériels.
- Afin de protéger l'appareil contre la foudre, l'installer à 5 mètres au moins d'un paratonnerre, néanmoins dans son champ de protection (angle de 45°) du conducteur de foudre. La foudre peut entraîner un incendie, un choc électrique ou blessures.
- Ne pas installer l'appareil à l'extérieur, l'appareil étant conçu pour l'utilisation à l'intérieur. En cas d'installation à l'extérieur, le vieillissement des pièces peut entraîner une panne et provoquer des blessures. La pluie représente un danger de choc électrique.
- En cas de problème comme ci-dessous durant l'utilisation, éteindre immédiatement l'appareil et débrancher la prise d'alimentation du secteur et contacter votre représentant TOA le plus proche. Ne pas essayer de faire fonctionner l'appareil dans ces conditions afin d'éviter tout risque d'incendie ou de choc électrique.
  - Si vous détectez de la fumée ou si vous sentez une odeur inhabituelle provenant de l'appareil.
  - Si de l'eau ou un objet métallique s'introduit dans l'appareil
  - Si l'appareil tombe ou si le boîtier se trouve cassé
  - Si le câble d'alimentation est endommagé (fil dénudé, faux-contact, etc.)
- Ne jamais ouvrir ou retirer le boîtier de l'appareil pour le modifier afin de prévenir tout risque d'incendie ou de choc électrique. Pour toute opération de maintenance, adressez-vous à votre représentant TOA le plus proche.
- Ne placer ni tasses, verres ou autres récipients contenant du liquide, ni objets métalliques sur l'appareil. Tout déversement sur l'appareil représente un risque d'incendie ou de choc électrique.
- Ne pas toucher à une prise ou à l'antenne lors d'un orage pour éviter tout risque d'électrocution.

**ATTENTION**

Indique une situation risquant d'entraîner des blessures moyennement graves ou mineures, et/ou des dommages matériels.

- Ne jamais brancher ou débrancher l'appareil avec des mains humides d'éviter tout risque d'incendie ou de choc électrique.
- Prendre soin de débrancher le câble en tenant la prise et non en tirant sur le câble lui-même. L'utilisation de l'appareil avec un câble endommagé représente un risque d'incendie ou de choc électrique.
- La prise de courant devra être installée près de l'équipement et facilement accessible.
- Lorsque vous déplacez l'appareil, n'oubliez pas de le débrancher préalablement. En déplaçant l'appareil avec son câble branché à la prise du secteur peut endommager le câble et représenter un risque d'incendie ou de choc électrique. Vérifiez que vous tenez bien la prise dans la main lorsque vous déplacez l'appareil.
- Eviter les emplacement humides, poussiéreux ou directement exposés au soleil, à une source de chaleur ou tout autre emplacement exposé aux émissions de suie ou de vapeur afin d'éviter tout risque d'incendie ou de choc électrique.

## ATTENTION

Indique une situation risquant d'entraîner des blessures moyennement graves ou mineures, et/ou des dommages matériels.

- Ne pas placer d'objets lourds sur l'appareil, ceci pouvant entraîner la chute de l'appareil et des blessures et/ou des dommages matériels. De plus, l'objet lui-même peut tomber et entraîner des blessures et/ou des dommages matériels.
- L'accumulation de poussière sur la prise de l'appareil ou dans la prise secteur peut provoquer un incendie. Nettoyez-les régulièrement. Veillez également à bien insérer la prise de l'appareil dans la prise de courant.
- Pour des raisons de sécurité, coupez l'alimentation et débranchez la prise de l'appareil du secteur lorsque vous nettoyez l'appareil ou en cas d'inutilisation pendant 10 ou plus. Sinon, il y a risque d'incendie ou de choc électrique.

## 2. DESCRIPTION GENERALE

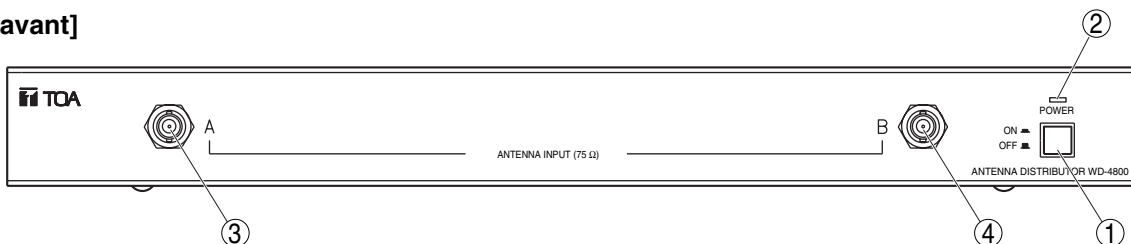
Le distributeur d'antenne sans fil TOA, modèle WD-4800, est prévu pour l'utilisation avec un système VHF/UHF pour les applications de renforcement du son. Il dispose de deux canaux dans lesquels les signaux d'entrée sont mixés puis distribués vers les quatre sorties. Le modèle WD-4800 dispose aussi de quatre sorties de distribution en courant continu.

## 3. PRECAUTIONS DE MANUTENTION

- Lors de l'installation, tenez-l'appareil, les antennes de réception, les câbles d'antennes le plus possible à l'écart lampes fluorescentes, des appareils numériques, des ordinateurs et autres matériels générant du bruit haute fréquence.
- Eviter l'installation des antennes de réception à proximité d'objets métalliques (cadres métalliques, casiers, etc.). Les antennes doivent être placées à une distance minimale de 30 cm des murs.
- Maintenez une distance d'au moins 3 m entre deux antennes afin d'obtenir l'effet de diversité optimum, sachant que cette distance varie selon le type de construction et les dimensions de la pièce où ces antennes sont installées.
- Utiliser un chiffon sec pour nettoyer le boîtier. Ne jamais utiliser d'essence, de solvant ou autre liquide volatil.

## 4. NOMENCLATURE ET FONCTIONS

[Face avant]



### 1. Bouton marche/arrêt

Appuyer sur ce bouton pour mettre l'appareil sous tension. Appuyer à nouveau pour l'éteindre.

### 2. Témoin lumineux

Le témoin s'allume lorsque l'appareil est allumé.

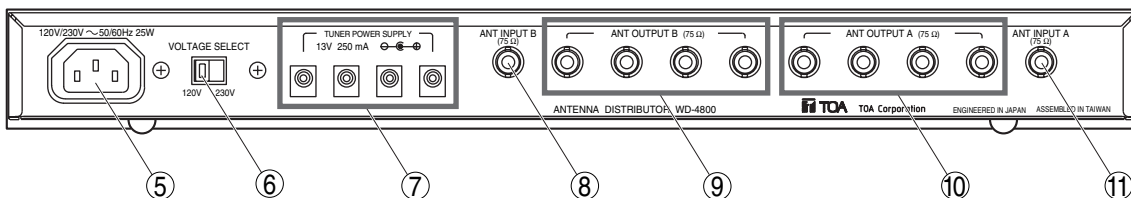
### 3. Entrée d'antenne A en face avant

75  $\Omega$ , BNC. Fournit 9 V CC/25 mA pour l'alimentation d'une antenne externe.

### 4. Entrée d'antenne B en face avant

75  $\Omega$ , BNC. Fournit 9 V CC/25 mA pour l'alimentation d'une antenne externe.

[Face arrière]



### 5. Entrée secteur

### 6. Sélecteur de courant

Pour sélectionner le voltage désiré.

### 7. Sortie de distribution de courant continu

Pour l'alimentation en courant continu

### 8. Entrée d'antenne B en face arrière

75  $\Omega$ , BNC. Fournit 9 V CC/25 mA pour l'alimentation d'une antenne externe.

### 9. Sortie de distribution d'antenne B

75  $\Omega$ , BNC.

### 10. Sortie de distribution d'antenne A

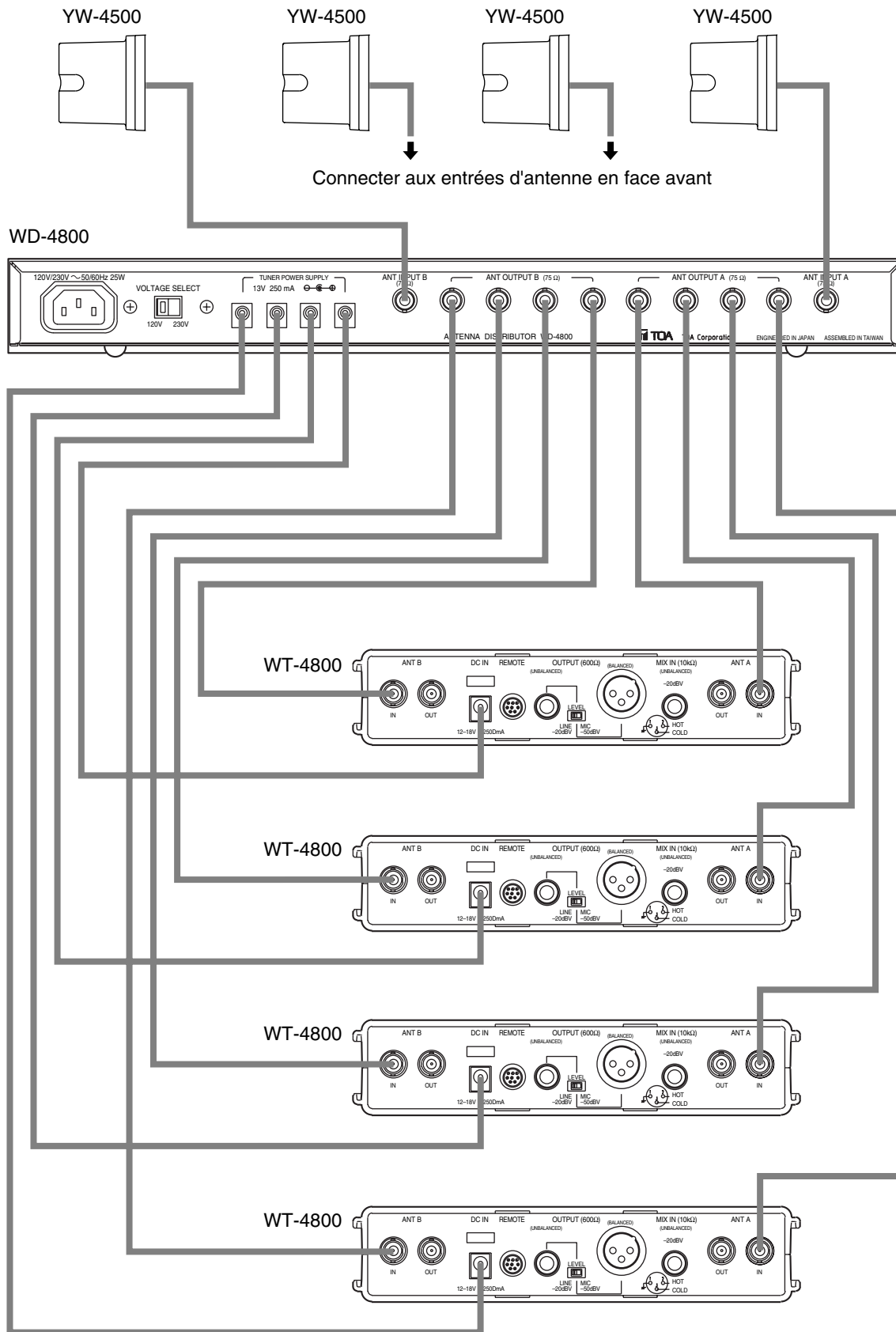
75  $\Omega$ , BNC.

### 11. Entrée d'antenne A en face arrière

75  $\Omega$ , BNC. Fournit 9 V CC/25 mA pour l'alimentation d'une antenne externe.

## 5. CONNEXIONS

On peut connecter jusqu'à 4 tuners WT-4800 à l'appareil WD-4800 en utilisant une ou deux antennes de réception.



## 6. FONCTIONNEMENT

**Etape 1.** Mettez sous tension à la fois le WD-4800 et les tuners connectés (le témoin d'alimentation s'allume).

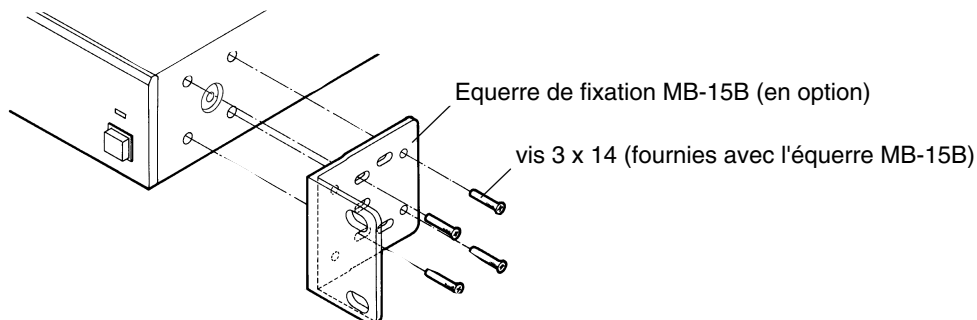
**Etape 2.** Mettez le bouton du microphone sans fil sur la position ON.

## 7. MONTAGE EN RACK

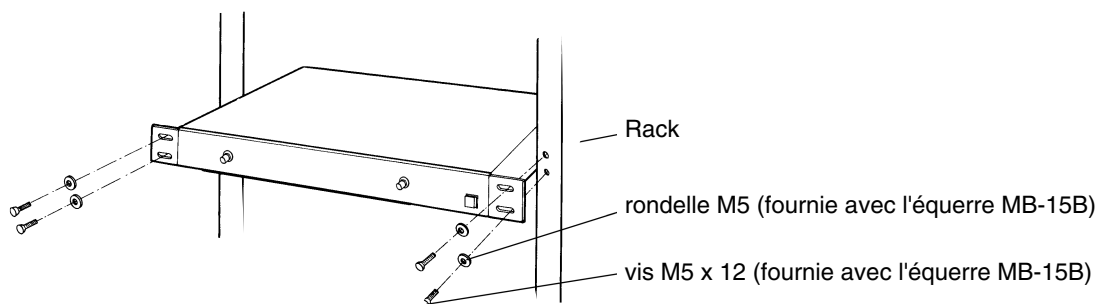
Utiliser une équerre MB-15B (en option) pour le montage de l'appareil en rack.

**Etape 1.** Retirer les patins en caoutchouc de la surface de l'appareil.

**Etape 2.** Utiliser les vis fournies avec l'équerre MB-15B pour la fixer sur les côtés de l'appareil.



**Etape 3.** Utiliser les autres vis fournies avec l'équerre MB-15B, puis monter l'appareil dans le rack.



## 8. SPECIFICATIONS

Alimentation	secteur
Consommation	25 W
Gamme de fréquence	VHF/UHF
Canaux de distribution	2 canaux
Entrée antenne	2 entrées (avant x 1, arrière x 1), 75 Ω, BNC (alim. fantôme de 9 V CC/25 mA pour antenne)
Sortie antenne	4 sorties, 75 Ω, BNC
Alimentation CC	4 sorties (chaque sortie: 13 V CC/250 mA)
Indicateur	Lampe alimentation
Température de fonctionnement	-10 à +50°C
Finition	Face avant: revêtement al., noir Boîtier: acier avec prédépôt, noir
Dimensions	420 (largeur) x 44 (h) x 305,5 (prof.) mm
Poids	3,55 kg

**Nota:** La conception et les spécifications sont susceptibles de modifications sans préavis dans un souci d'amélioration.

### • Accessoires

Câble CC..... 4

### • Produit en option

Equerre de montage en rack MB-15B

# DISTRIBUIDOR DE ANTENA

# WD-4800

Siga las instrucciones que se ofrecen en este manual para conseguir un resultado óptimo. Le recomendamos asimismo que guarde el manual para futuras consultas.

## 1. PRECAUCIONES DE SEGURIDAD

- Lea atentamente las instrucciones contenidas en este capítulo antes de utilizar el aparato.
- Siga las instrucciones de este manual; los símbolos y mensajes de seguridad utilizados en el mismo se refieren a precauciones importantes que deben ser adoptadas.
- Le recomendamos asimismo que guarde este manual para realizar futuras consultas.



### **ADVERTENCIA**

Indica una situación potencialmente peligrosa en la que, si el aparato no se utiliza correctamente, pueden producirse lesiones graves o un accidente mortal.

- No exponga el aparato a la lluvia o a salpicaduras de agua u otros líquidos. Ello podría provocar un incendio o una descarga eléctrica.
- Utilice el aparato únicamente con el voltaje especificado en la misma. El uso de un voltaje superior al especificado puede originar un incendio o una descarga eléctrica.
- No corte, doble, dañe ni modifique el cable de alimentación. Evite utilizar el cable de alimentación cerca de fuentes de calor y no coloque nunca objetos pesados (incluido el propio aparato) sobre el mismo, ya que podría provocar un incendio o una descarga eléctrica.
- Evite instalar o montar el aparato en lugares inestables, como una mesa que no se apoye correctamente o una superficie inclinada. La unidad podría caerse y ocasionar lesiones y/o daños materiales.
- Para evitar las consecuencias de caída de rayos, instale el aparato a una distancia de como mínimo cinco metros respecto al pararrayos, pero siempre dentro del área de protección (ángulo de 45°) del conductor. El impacto de un rayo puede originar incendios, descargas eléctricas y lesiones personales.
- Este aparato se halla concebido para ser utilizado en interiores. No lo instale en el exterior, dado que los agentes atmosféricos pueden afectar negativamente los componentes del aparato y hacer que éste se deteriore y ocasione lesiones personales. Asimismo, existe el peligro de que se produzcan descargas eléctricas si el aparato se moja debido a la lluvia.
- En el caso de que detecte cualquiera de las siguientes anomalías durante la utilización del aparato, desconéctelo inmediatamente, desenchufe el cable de alimentación de la red de corriente alterna y póngase en contacto con el distribuidor TOA más próximo. No intente utilizar el aparato en estas condiciones, ya que podría producirse un incendio o una descarga eléctrica.
  - presencia de humo o de un olor extraño procedente del aparato.
  - penetración de agua o de cualquier objeto metálico en el aparato.
  - caída del aparato o rotura de la caja
  - desperfectos en el cable de alimentación (el alma expuesta, desconexión, etc.)
- No abra ni desmonte nunca la caja del aparato para realizar modificaciones, ya que podría originar un incendio o una descarga eléctrica. Si debe efectuar cualquier reparación, diríjase al distribuidor TOA más próximo.
- No coloque vasos, tazas u otros recipientes que contengan líquidos ni objetos metálicos de ninguna clase encima del aparato. El vertido accidental de un líquido sobre el aparato o la introducción de un objeto metálico en el interior del mismo podría originar un incendio o descarga eléctrica.
- No toque enchufes ni antenas durante una tormenta, ya que podría recibir una descarga eléctrica.

## PRECAUCIÓN

Indica una situación potencialmente peligrosa en la que, si el aparato no se utiliza correctamente, pueden producirse lesiones personales leves o moderadas y/o daños materiales.

- No enchufe ni desenchufe nunca el cable de alimentación con las manos mojadas, ya que podría recibir una descarga eléctrica.
- Cuando desenchufe el cable de alimentación, tire siempre de la clavija y nunca del propio cable. La utilización del aparato con un cable de alimentación deteriorado puede originar un incendio o una descarga eléctrica.
- El enchufe debe estar cerca del equipo y ser accesible fácilmente.
- Cuando deba trasladar el aparato, no olvide desenchufar el cable de alimentación de la toma de corriente. Si lo desplaza con el cable de alimentación enchufado, éste podría sufrir desperfectos, con el consiguiente riesgo de incendio o descarga eléctrica. Cuando desenchufe el cable de alimentación, hágalo siempre tirando de la clavija.
- No instale este aparato en lugares húmedos, polvorientos o expuestos a la luz solar directa, cerca de fuentes de calor o en lugares con acumulación de vapor o de humo con partículas de hollín en suspensión, ya que podría producirse un incendio o descarga eléctrica.
- No coloque objetos pesados encima del aparato, ya que ésta podría caerse o romperse, con el consiguiente riesgo de lesiones personales y/o daños materiales. Además, el propio objeto puede caerse y ocasionar lesiones personales y/o daños materiales.
- La acumulación de polvo en la clavija de alimentación o en la toma de corriente puede ocasionar un incendio, por lo que es necesario limpiarlos periódicamente. Introduzca la clavija con firmeza en la toma de corriente.
- Cuando deba limpiar el aparato o cuando no precise utilizarlo durante 10 días o más, desconéctelo y desenchufe el cable de alimentación como medida de seguridad, ya que podría producirse un incendio o descarga eléctrica.

## 2. DESCRIPCIÓN GENERAL

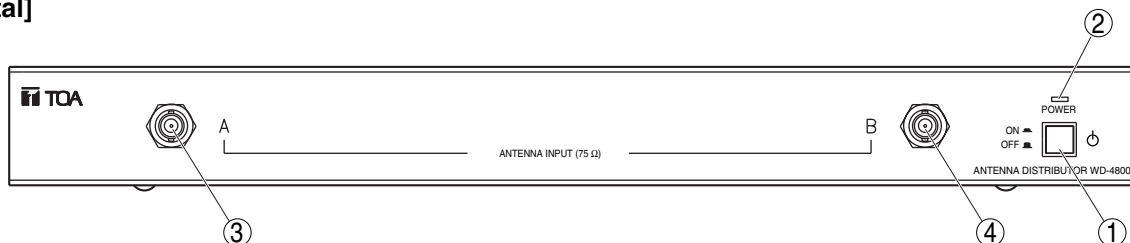
El distribuidor de antena inalámbrico TOA WD-4800 está concebido para ser utilizado junto con un sistema de banda VHF/UHF en instalaciones de amplificación de sonido. El aparato se suministra con dos canales en que las dos señales de entrada se mezclan y se distribuyen a cuatro salidas. La unidad WD-4800 también tiene cuatro salidas de distribución de corriente continua.

## 3. PRECAUCIONES PARA LA MANIPULACIÓN

- Cuando realice la instalación, mantenga el aparato, las antenas receptoras y los cables lo más alejados posible de fluorescentes, aparatos digitales, ordenadores y otros instrumentos que puedan generar ruidos de alta frecuencia.
- No instale las antenas receptoras cerca de un objeto metálico, como por ejemplo taquillas o armazones de hierro. Coloque las antenas a una distancia mínima de 30 cm respecto a la pared.
- Mantenga las dos antenas a una distancia de 3 m entre sí con objeto de lograr una recepción diferencial óptima; esta distancia puede variar en función de las dimensiones y la distribución de la sala donde se realice la instalación.
- Utilice un paño seco para limpiar el aparato. No utilice nunca gasolina, diluyente u otros líquidos volátiles.

## 4. NOMENCLATURA Y FUNCIONES

[Frontal]



### 1. Interruptor

Pulse este interruptor para conectar el aparato y púlselo de nuevo para desconectarlo.

### 2. Luz de alimentación

Se ilumina cuando el aparato está conectado.

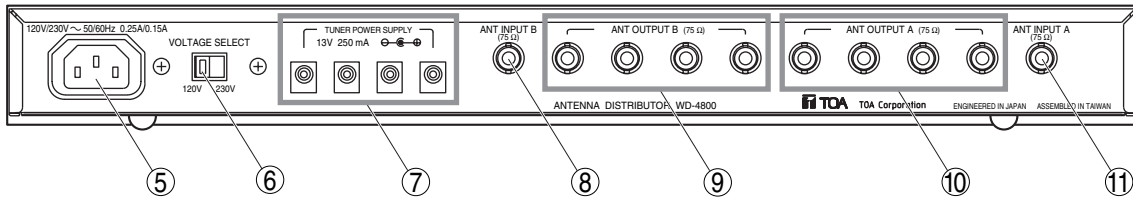
### 3. Entrada frontal de antena A

75 Ω, BNC, suministra 9 V CC/25 mA para alimentar la antena exterior.

### 4. Entrada frontal de antena B

75 Ω, BNC, suministra 9 V CC/25 mA para alimentar la antena exterior.

**[Posterior]**



**5. Entrada CA**

**6. Selector de voltaje CA**

Permite seleccionar el voltaje deseado.

**7. Salida de distribución CC**

Distribuye corriente continua.

**8. Entrada posterior de antena B**

75 Ω, BNC, suministra 9 V CC/25 mA para alimentar la antena exterior.

**9. Salida de distribución de antena B**

75 Ω, BNC.

**10. Salida de distribución de antena A**

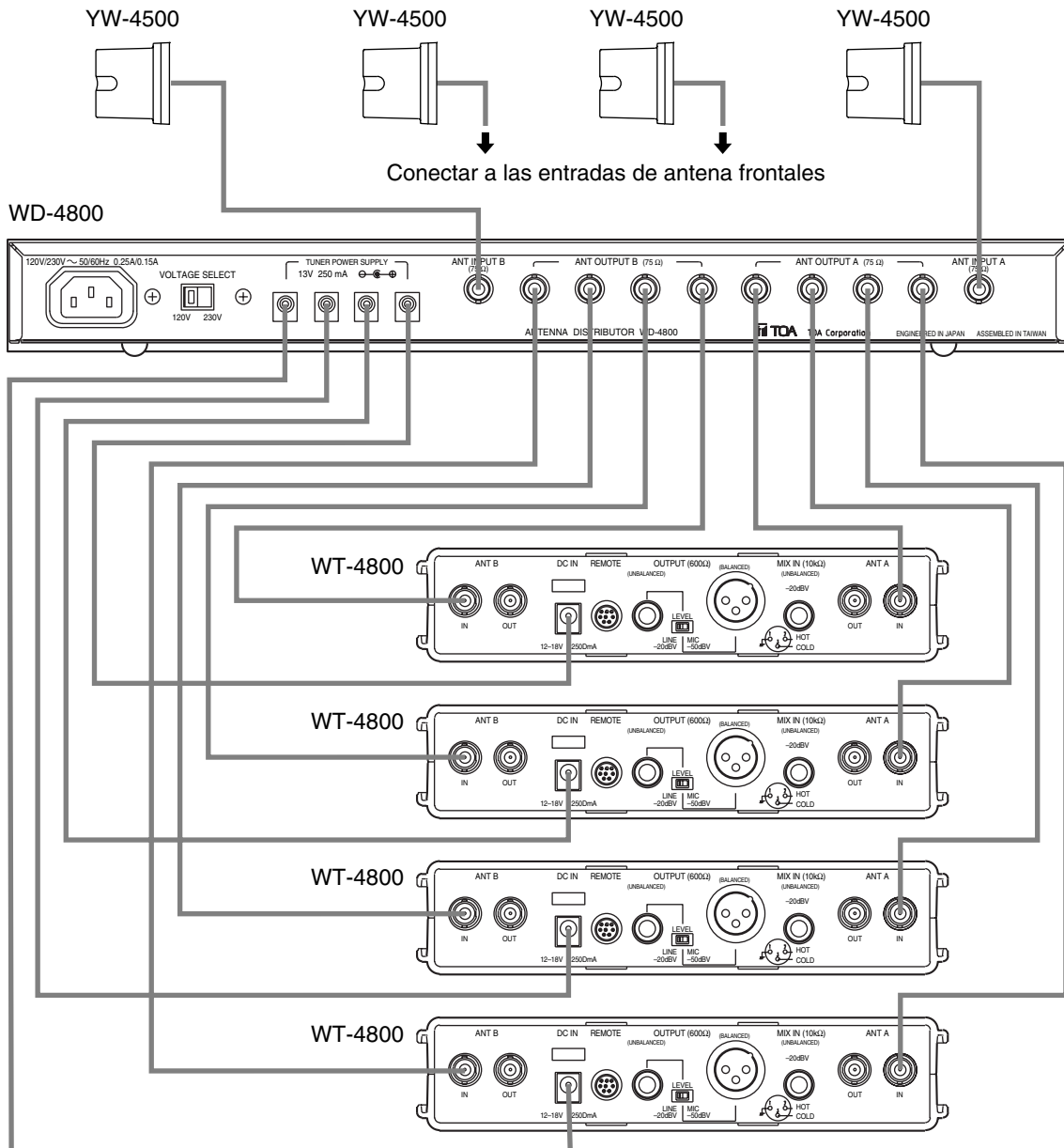
75 Ω, BNC.

**11. Entrada posterior de antena A**

75 Ω, BNC, suministra 9 V CC/25 mA para alimentar la antena exterior.

**5. CONEXIÓN**

- El distribuidor WD-4800 admite hasta cuatro receptores WT-4800 con una o dos antenas receptoras.
- La longitud de los cables de antena entre el WD-4800 y los receptores WT-4800 será como máximo de 1 m.



## 6. UTILIZACIÓN

**Paso 1.** Conecte la unidad WD-4800 y los receptores conectados a la misma (la luz de alimentación se enciende).

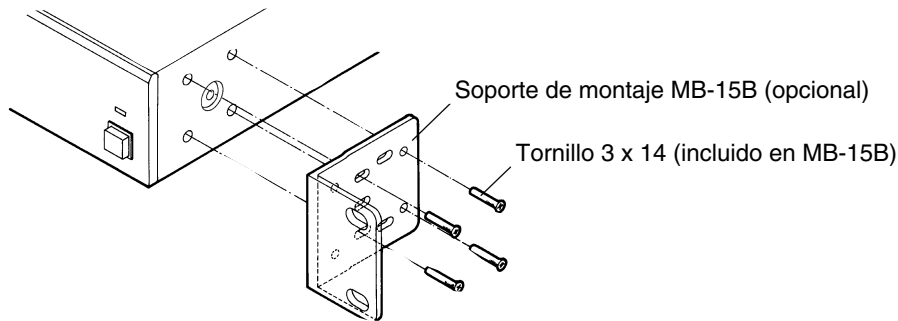
**Paso 2.** Sitúe el interruptor del micrófono inalámbrico en posición ON.

## 7. MONTAJE EN ARMARIO RACK.

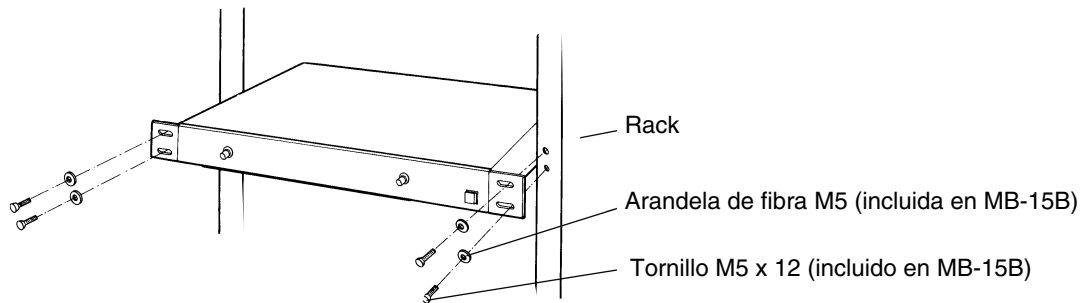
Para montar el aparato en rack, utilice el soporte de montaje opcional MB-15B.

**Paso 1.** Retire los tacos de goma situados en la base del aparato.

**Paso 2.** Monte el soporte MB-15B en los laterales del aparato, utilizando para ello los tornillos incluidos en el kit.



**Paso 3.** Monte el aparato en el rack, utilizando para ello los tornillos que se suministran con el kit MB-15B.



## 8. ESPECIFICACIONES

Fuente de alimentación	Red de corriente alterna (posibilidad de seleccionar 120 V/230 V)
Consumo	25 W
Gama de frecuencias	VHF/UHF
Canal de distribución	2 canales
Entrada de antena	2 entradas (1 anterior y 1 posterior), 75 Ω, BNC (alimentación "phantom" para antena: 9 Vcc/25 mA)
Salida de antena	4 salidas, 75 Ω, BNC
Alimentación CC	4 salidas (13 Vcc/250 mA cada una)
Indicador	Luz de alimentación
Temperatura de trabajo	De -10 a +50°C
Acabado	Panel frontal: revestimiento de aluminio, negro Caja: chapa de acero plastificada, negro
Dimensiones	420 (anchura) x 44 (altura) x 305,5 (profundidad) mm
Peso	3,55 kg

**Nota:** El diseño y las especificaciones del producto pueden ser modificados sin previo aviso con objeto de mejorar sus prestaciones.

### • Accesorios

Cable CC ..... 4

### • Productos opcionales

Soporte para montaje en rack MB-15B